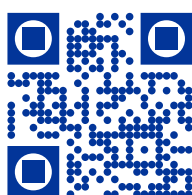


БОЛТЫ С ШЕСТИГРАННОЙ
УМЕНЬШЕННОЙ ГОЛОВКОЙ
ГОСТ 7796-70

Компания Al-Metiz

www.al-metiz.ru



Болты с шестигранной уменьшенной головкой ГОСТ 7796-70

Все размеры указаны в миллиметрах.

1. Область применения

1. Настоящий стандарт распространяется на болты с шестигранной уменьшенной головкой класса точности В с диаметром резьбы от 8 до 48 мм.
(Измененная редакция, Изм. № 4).
2. Конструкция и размеры болтов должны соответствовать указанным на чертеже и в табл. 1, 2.
(Измененная редакция, Изм. № 2 - 6).
3. Резьба - по ГОСТ 24705. Сбег и недорез резьбы - по ГОСТ 27148. Концы болтов — по ГОСТ 12414.
(Измененная редакция, Изм. № 5).
- 3а. Радиус под головкой - по ГОСТ 24670.
- 3б. Не установленные настоящим стандартом допуски размеров, отклонений формы и расположения поверхностей и методы контроля - по ГОСТ 1759.1.
- 3в. Допустимые дефекты поверхности болтов и методы контроля - по ГОСТ 1759.2.
- 3а - 3в. (Введены дополнительно, Изм. № 4).
4. Допускается по соглашению между изготовителем и потребителем изготавливать болты исполнений 1 и 2 с высотой головки, равной k1;
(Измененная редакция, Изм. № 2, 4).
5. Вариант исполнения головки устанавливает изготовитель.
- 5а. Допускается по согласованию изготовителя с потребителем изготавливать болты с диаметром гладкой части стержня d1 приблизительно равным среднему диаметру резьбы.
- 5б. Допускается для нанесения знаков маркировки изготавливать болты исполнений 1 и 2 с лункой на торцевой поверхности головки с размерами, не снижающими прочность головки, при этом глубина лунки должна быть не более 0,4 k.
(Введен дополнительно, Изм. № 5).
- 5а, 5б. (Введены дополнительно, Изм. № 5).
6. Технические требования - по ГОСТ 1759.0.
7. (Исключен, Изм. № 2).
8. Масса болтов указана в приложении 1.
9. (Исключен, Изм. № 4).

2. Материалы изготовления и стоимость производства

Металл	Сплав	Класс прочности	Масса, кг	Цена, руб./кг*
Латунь			от 5	от 1000
Медь			от 1	от 1450
Алюминий	А5Е, АМг5П, Д18		от 5	от 690
			от 50	от 640
			от 100	от 580
Сталь		5.6; 5.8; 8.8; 10.9 и 12.9	от 5	480
			от 50	320
			от 100	315

Возможно производство болтов вне стандарта 7796
методом высадки, точения и штамповки.

3. Гальваническое покрытие

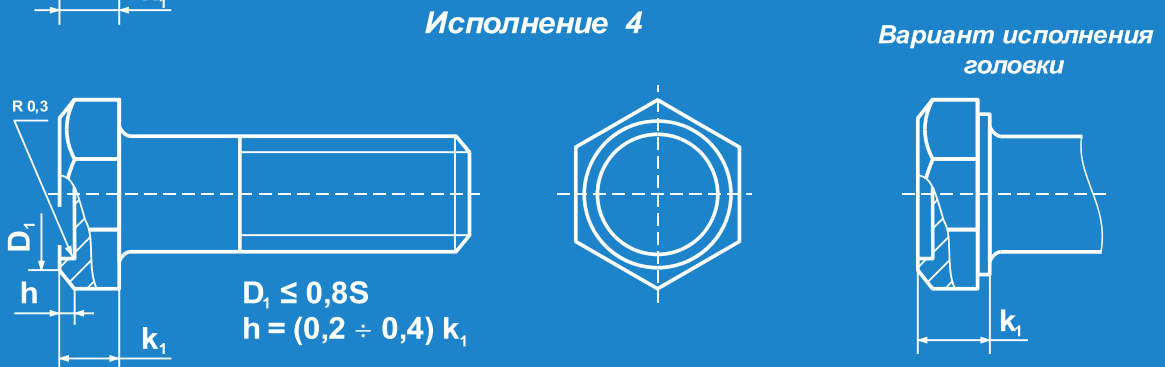
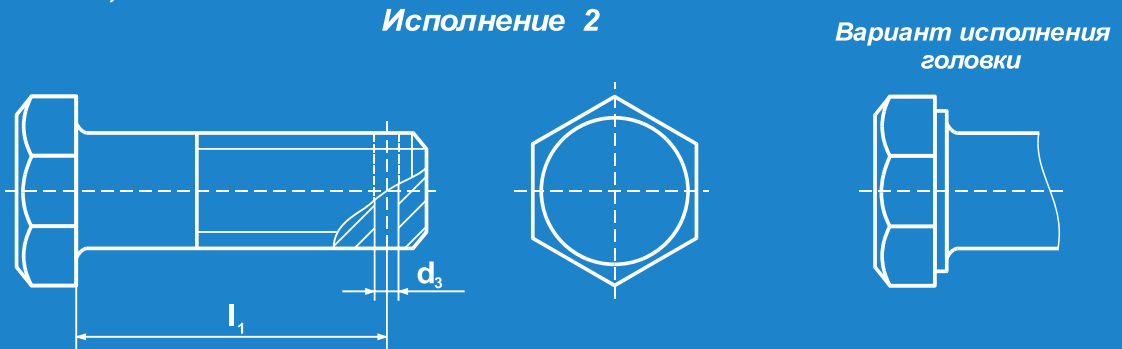
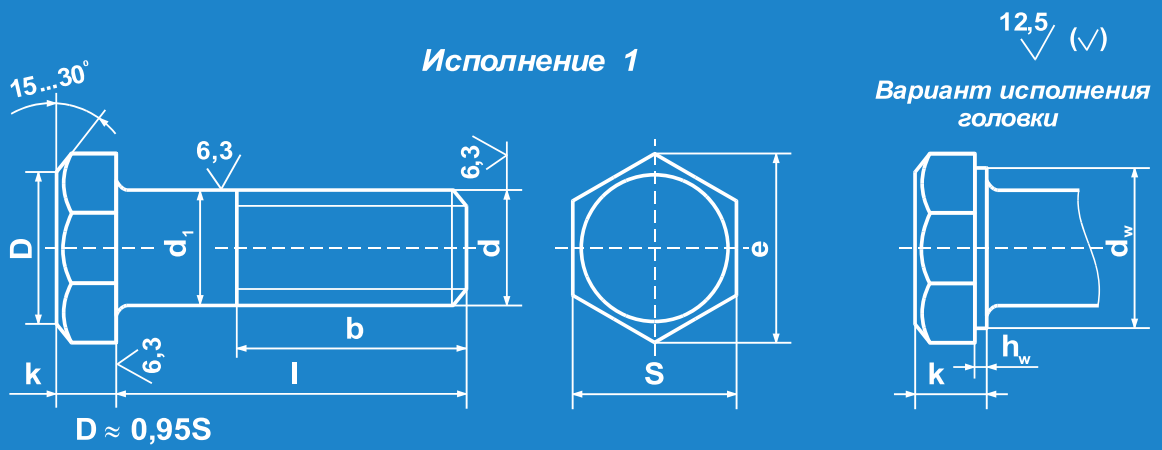
Вид покрытия	Масса, кг	Стоимость, руб./кг*
Никелирование	1	250
Цинкование	1	50

4. Система скидок постоянным клиентам

Количество заказов	Размер скидки
От 3 до 4	до 10%
От 5 и более	до 13%

*указана стоимость в сентябре 2022 года.

Чертеж болта ГОСТ 7796-70



Концы резьбы – согласно DIN 78-K, допустимо для болтов без фаски с размерами резьбы ≤ M4

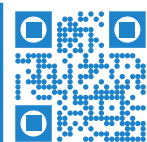


Таблица 1

Номинальный диаметр резьбы d		8	10	12	(14)	16	(18)	20	(22)	24	(27)	30	36	42	48
Шаг резьбы	крупный	1,25	1,5	1,75	2		2,5		3		3,5	4	4,5	5	
	мелкий	1	1,25		1,5				2		3				
Диаметр головки d_1		8	10	12	14	16	18	20	22	24	27	30	36	42	48
Размер «под ключ» S		12	14	17	19	22	24	27	30	32	36	41	50	60	70
Высота головки k		5	6	7	8	9	10	11	12	13	15	17	20	23	26
Высота головки k_1		5,3	6,4	7,5	8,8	10,0	12,0	12,5	14,0	15,0	17,0	18,7	22,5	26,0	30,0
Диаметр описанной окружности e , не менее		13,1	15,3	18,7	20,9	23,9	26,2	29,6	33,0	35,0	39,6	45,2	55,4	66,4	76,9
d_w , не менее		10,5	12,5	15,5	17,2	20,1	22,0	24,8	27,7	29,5	33,2	38,0	46,6	55,9	64,7
h_w	не менее	0,15				0,20						0,25			
	не более	0,6				0,8									
Диаметр отверстия в стержне d_3		2,0	2,5	3,2		4,0			5,0		6,3		8,0		
Диаметр отверстия в головке d_4 Н15		2,5		3,2		4,0						5,0			
Расстояние от опорной поверхности до оси отверстия в головке l_2 js15		2,8	3,5	4,0	4,5	5,0	6,0	6,5	7,0	7,5	8,5	9,5	11,5	13,0	15,0

Примечание: размеры болтов, заключенные в скобки, применять не рекомендуется.

Таблица 2

Длина болта <i>l</i>	Длина резьбы <i>b</i> и расстояние от опорной поверхности головки до оси отверстия в стержне <i>l</i> ₁ при номинальном диаметре резьбы <i>d</i> (знаком <i>x</i> отмечены болты с резьбой на всей длине стержня)													
	8		10		12		(14)		16		(18)		20	
	<i>l</i> ₁	<i>b</i>	<i>l</i> ₁	<i>b</i>	<i>l</i> ₁	<i>b</i>	<i>l</i> ₁	<i>b</i>	<i>l</i> ₁	<i>b</i>	<i>l</i> ₁	<i>b</i>	<i>l</i> ₁	<i>b</i>
8	—	x	—	—	—	—	—	—	—	—	—	—	—	—
10	—	x	—	x	—	—	—	—	—	—	—	—	—	—
12	—	x	—	x	—	—	—	—	—	—	—	—	—	—
14	—	x	—	x	—	x	—	—	—	—	—	—	—	—
16	12	x	—	x	—	x	—	x	—	—	—	—	—	—
(18)	14	x	14	x	—	x	—	x	—	x	—	—	—	—
20	16	x	16	x	15	x	—	x	—	x	—	x	—	—
(22)	18	x	18	x	17	x	17	x	—	x	—	x	—	—
25	21	x	21	x	20	x	20	x	19	x	—	x	—	x
(28)	24	22	24	x	23	x	23	x	22	x	22	x	—	x
30	26	22	26	x	25	x	25	x	24	x	24	x	24	x
(32)	28	22	28	26	27	x	27	x	26	x	26	x	26	x
35	31	22	31	26	30	30	30	x	29	x	29	x	29	x
(38)	34	22	34	26	33	30	33	x	32	x	32	x	32	x
40	36	22	36	26	35	30	35	34	34	x	34	x	34	x
45	41	22	41	26	40	30	40	34	39	38	39	x	39	x
50	46	22	46	26	45	30	45	34	44	38	44	42	44	x
55	51	22	51	26	50	30	50	34	49	38	49	42	49	46
60	56	22	56	26	55	30	55	34	54	38	54	42	54	46
65	61	22	61	26	60	30	60	34	59	38	59	42	59	46
70	66	22	66	26	65	30	65	34	64	38	64	42	64	46
75	71	22	71	26	70	30	70	34	69	38	69	42	69	46
80	76	22	76	26	75	30	75	34	74	38	74	42	74	46
(85)	81	22	81	26	80	30	80	34	79	38	79	42	79	46
90	86	22	86	26	85	30	85	34	84	38	84	42	84	46
(95)	91	22	91	26	90	30	90	34	89	38	89	42	89	46
100	96	22	96	26	95	30	95	34	94	38	94	42	94	46
(110)	—	—	101	26	100	30	100	34	99	38	99	42	99	46
110	—	—	106	26	105	30	105	34	104	38	104	42	104	46
(115)	—	—	111	26	110	30	110	34	109	38	109	42	109	46
120	—	—	116	26	115	30	115	34	114	38	114	42	114	46

— — Пустые ячейки - возможно производство болтов нестандартных размеров

Длина болта <i>l</i>	Длина резьбы <i>b</i> и расстояние от опорной поверхности головки до оси отверстия в стержне <i>l</i> ₁ при номинальном диаметре резьбы <i>d</i> (знаком <i>x</i> отмечены болты с резьбой на всей длине стержня)													
	(22)		24		(27)		30		36		42		48	
	<i>l</i> ₁	<i>b</i>	<i>l</i> ₁	<i>b</i>	<i>l</i> ₁	<i>b</i>	<i>l</i> ₁	<i>b</i>	<i>l</i> ₁	<i>b</i>	<i>l</i> ₁	<i>b</i>	<i>l</i> ₁	<i>b</i>
8	—	—	—	—	—	—	—	—	—	—	—	—	—	—
10	—	—	—	—	—	—	—	—	—	—	—	—	—	—
12	—	—	—	—	—	—	—	—	—	—	—	—	—	—
14	—	—	—	—	—	—	—	—	—	—	—	—	—	—
16	—	—	—	—	—	—	—	—	—	—	—	—	—	—
(18)	—	—	—	—	—	—	—	—	—	—	—	—	—	—
20	—	—	—	—	—	—	—	—	—	—	—	—	—	—
(22)	—	—	—	—	—	—	—	—	—	—	—	—	—	—
25	—	—	—	—	—	—	—	—	—	—	—	—	—	—
(28)	—	—	—	—	—	—	—	—	—	—	—	—	—	—
30	—	x	—	—	—	—	—	—	—	—	—	—	—	—
(32)	25	x	—	x	—	—	—	—	—	—	—	—	—	—
35	28	x	28	x	—	x	—	—	—	—	—	—	—	—
(38)	31	x	31	x	—	x	—	—	—	—	—	—	—	—
40	33	x	33	x	32	x	—	x	—	—	—	—	—	—
45	38	x	38	x	37	x	36	x	—	—	—	—	—	—
50	43	x	43	x	42	x	41	x	40	x	—	—	—	—
55	48	x	48	x	47	x	46	x	45	x	—	x	—	—
60	53	50	53	x	52	x	51	x	50	X	48	x	—	—
65	58	50	58	54	57	x	56	x	55	x	53	x	—	x
70	63	50	63	54	62	60	61	x	60	x	58	x	58	x
75	68	50	68	54	67	60	66	66	65	x	63	x	63	x
80	73	50	73	54	72	60	171	66	70	x	68	x	68	x
(85)	78	50	78	54	77	60	76	66	75	x	73	x	73	x
90	83	50	83	54	82	60	81	66	80	78	78	x	78	x
(95)	88	50	88	54	87	60	86	66	85	78	83	x	83	x
100	93	50	93	54	92	60	91	66	90	78	88	x	88	x
(110)	98	50	98	54	97	60	96	66	95	78	93	90	93	x
110	103	50	103	54	102	60	101	66	100	78	98	90	98	x
(115)	108	50	108	54	107	60	106	66	105	78	103	90	103	102
120	113	50	113	54	112	60	111	66	по	78	108	90	108	102

—
—
Пустые ячейки - возможно производство болтов нестандартных размеров

Таблица 2 (продолжение)

Длина болта <i>l</i>	Длина резьбы <i>b</i> и расстояние от опорной поверхности головки до оси отверстия в стержне <i>l</i> ₁ при номинальном диаметре резьбы <i>d</i> (знаком x отмечены болты с резьбой на всей длине стержня)													
	8		10		12		(14)		16		(18)		20	
	<i>l</i> ₁	<i>b</i>	<i>l</i> ₁	<i>b</i>	<i>l</i> ₁	<i>b</i>	<i>l</i> ₁	<i>b</i>	<i>l</i> ₁	<i>b</i>	<i>l</i> ₁	<i>b</i>	<i>l</i> ₁	<i>b</i>
(125)	—	—	121	26	120	30	120	34	119	38	119	42	119	46
130	—	—	126	32	125	36	125	40	124	44	124	48	124	52
140	—	—	136	32	135	36	135	40	134	44	134	48	134	52
150	—	—	146	32	145	36	145	40	144	44	144	48	144	52
160	—	—	156	32	155	36	155	40	154	44	154	48	154	52
170	—	—	166	32	165	36	165	40	164	44	164	48	164	52
180	—	—	176	32	175	36	175	40	174	44	174	48	174	52
190	—	—	186	32	185	36	185	40	184	44	184	48	184	52
200	—	—	196	32	195	36	195	40	194	44	194	48	194	52
220	—	—	—	—	215	49	215	53	214	57	214	61	214	65
240	—	—	—	—	235	49	235	53	234	57	234	61	234	65
260	—	—	—	—	255	49	255	53	254	57	254	61	254	65
280	—	—	—	—	—	—	275	53	274	57	274	61	274	65
300	—	—	—	—	—	—	295	53	294	57	294	61	294	65

Длина болта <i>l</i>	Длина резьбы <i>b</i> и расстояние от опорной поверхности головки до оси отверстия в стержне <i>l</i> ₁ при номинальном диаметре резьбы <i>d</i> (знаком x отмечены болты с резьбой на всей длине стержня)													
	(22)		24		(27)		30		36		42		48	
	<i>l</i> ₁	<i>b</i>	<i>l</i> ₁	<i>b</i>	<i>l</i> ₁	<i>b</i>	<i>l</i> ₁	<i>b</i>	<i>l</i> ₁	<i>b</i>	<i>l</i> ₁	<i>b</i>	<i>l</i> ₁	<i>b</i>
(125)	118	50	118	54	117	60	116	66	115	78	113	90	113	102
130	123	56	123	60	122	66	121	72	120	84	118	96	118	108
140	133	56	133	60	132	66	131	72	130	84	128	96	128	108
150	143	56	143	60	142	66	141	72	140	84	138	96	138	108
160	153	56	153	60	152	66	151	72	150	84	148	96	148	108
170	163	56	163	60	162	66	161	72	160	84	158	96	158	108
180	173	56	173	60	172	66	171	72	170	84	168	96	168	108
190	183	56	183	60	182	66	181	72	180	84	178	96	178	108
200	193	56	193	60	192	66	191	72	190	84	188	96	188	108
220	213	69	213	73	212	79	211	85	210	97	208	109	208	121
240	233	69	233	73	232	79	231	85	230	97	228	109	228	121
260	253	69	253	73	252	79	251	85	250	97	248	109	248	121
280	273	69	273	73	272	79	271	85	270	97	268	109	268	121
300	293	69	293	73	292	79	291	85	290	97	288	109	288	121

— — Пустые ячейки - возможно производство болтов нестандартных размеров

Каталог болтов от компании AI-Metiz

Болты по материалам

[Алюминиевые](#)

[Латунные](#)

[Медные](#)

[Стальные](#)

Болты по стандартам

[Болты DIN 931](#)

[Болты DIN 933](#)

[Болты ГОСТ 7796](#)

[Болты ГОСТ 7798](#)

[Болты ГОСТ 7805](#)

Болты по размерам

[Болты M4](#)

[Болты M5](#)

[Болты M6](#)

[Болты M8](#)

[Болты M10](#)

[Болты M12](#)

[Болты M14](#)

[Болты M16](#)

[Болты M18](#)

[Болты M20](#)

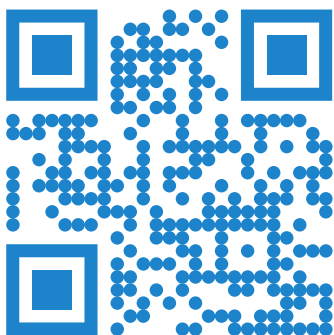
[Болты M22](#)

[Болты M24](#)

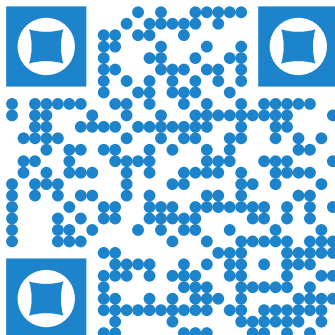
[Болты M27](#)

QR-коды

Болты по материалам



Болты по стандартам



Болты по размерам

