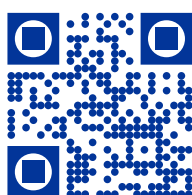


ВИНТЫ С ПОЛУКРУГЛОЙ ГОЛОВКОЙ
И КРЕСТООБРАЗНЫМ ШЛИЦЕМ
DIN 966

Компания Al-Metiz

www.al-metiz.ru



Винты с полукруглой головкой и крестообразным шлицем DIN 966

Все размеры указаны в миллиметрах.

1. Область применения

инт с полупотайной головкой с крестообразным шлицем и полной резьбой (метрической стандартного шага, нарезанной по всей длине шпильки). Используются в строительстве, машиностроении, промышленных и производственных отраслях совместно с шайбами, гайками соответствующих размеров.

2. Материалы изготовления и стоимость производства

Металл	Сплав	Класс прочности	Масса, кг	Цена, руб./кг*
Латунь			от 5	от 1000
Медь			от 1	от 1450
Алюминий	А5Е, АМг5П, Д18		от 5	от 690
			от 50	от 640
			от 100	от 580
Сталь		5.6; 5.8; 8.8; 10.9 и 12.9	от 5	480
			от 50	320
			от 100	315

Возможно производство вне стандарта DIN 966
методом высадки, точения и штамповки.

3. Гальваническое покрытие

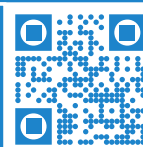
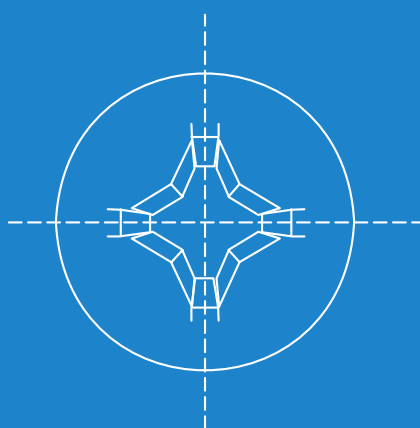
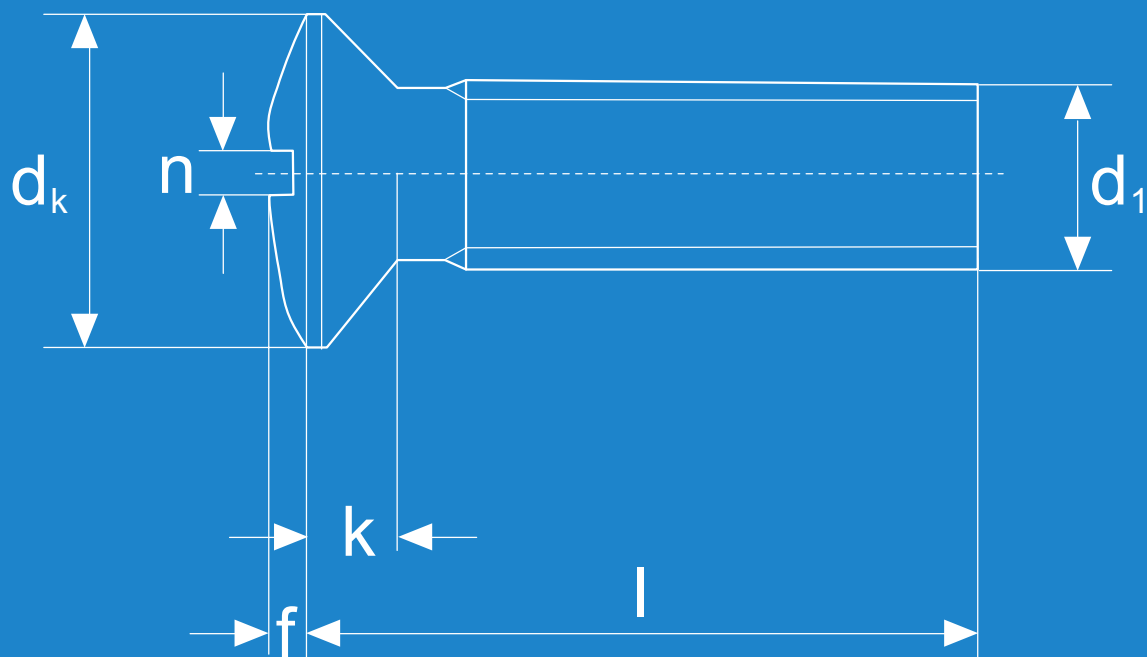
Вид покрытия	Масса, кг	Стоимость, руб./кг*
Никелирование	1	250
Цинкование	1	50

4. Система скидок постоянным клиентам

Количество заказов	Размер скидки
От 3 до 4	до 10%
От 5 и более	до 13%

*указана стоимость в сентябре 2022 года.

Чертеж та DIN 966



n	0,5	0,6	0,8	1,0	1,0	1,2	1,6	2,0	2,5
k	0,5	0,6	0,75	0,8	1,0	1,25	1,5	2,0	2,5
d _k	3,8	4,7	5,6	7,3	7,5	9,2	11,0	14,5	18,0

d	M2	M2,5	M3	M3,5	M4	M5	M6	M8	M10
	Длина болта, l								
3	0,012	0,021							
4	0,014	0,024	0,035						
5		0,027	0,040		0,082				
6	0,018	0,030	0,044		0,090	0,149			
8	0,021	0,036	0,053		0,106	0,173	0,266		
10	0,025	0,042	0,062	0,089	0,121	0,198	0,301	0,614	
12	0,029	0,048	0,070		0,137	0,223	0,336	0,678	
14		0,054	0,079		0,152	0,247	0,372	0,741	
16	0,036	0,060	0,088		0,168	0,272	0,407	0,805	
18		0,066	0,097		0,183	0,297	0,442		
20	0,044	0,072	0,106		0,199	0,322	0,478	0,932	1 570
22			0,114		0,214	0,346	0,513		
25			0,128		0,237	0,383	0,566	1 090	1 820
30			0,150		0,276	0,444	0,655	1 250	2 070
35			0,154		0,315	0,493	0,743	1 410	2 370
40			0,167		0,353	0,568	0,831	1 570	2 570
45			0,178		0,380	0,643	0,920	1 730	
50			0,187		0,430	0,718	1 010	1 890	3 070
55					0,513	0,900	1 090		
60					0,507	0,780	1 197	2 210	3 580
65						0,819	1 240		
70						0,945	1 368	2 820	
75						0,998	1 378		
80						1 053	1 662	3 780	
85							1 679		
90						1 303	1 784	3 920	
95							1 801		
100						1 286	1 784	4,17	

Пустые ячейки - возможно производство болтов нестандартных размеров

Каталог винтов от компании AI-Metiz

Винты по материалам

[Алюминиевые](#)

[Латунные](#)

[Медные](#)

[Стальные](#)

[Контактные](#)

Винты по стандартам

[Винты DIN 84](#)

[Винты DIN 85](#)

[Винты DIN 965](#)

[Винты DIN 966](#)

[Винты DIN 967](#)

[Винты ГОСТ 1491-80](#)

[Винты ГОСТ 17473-80](#)

[Винты ГОСТ 17474-80](#)

[Винты ГОСТ 17475-80](#)

Винты по размерам

[Винты M1,6](#)

[Винты M2](#)

[Винты M2,5](#)

[Винты M3](#)

[Винты M4](#)

[Винты M5](#)

[Винты M6](#)

[Винты M8](#)

[Винты M10](#)

[Винты M12](#)

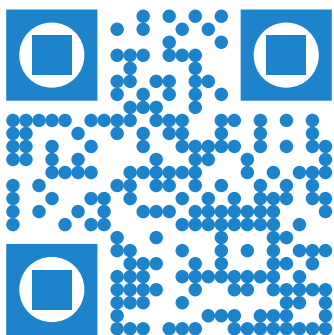
[Винты M14](#)

[Винты M16](#)

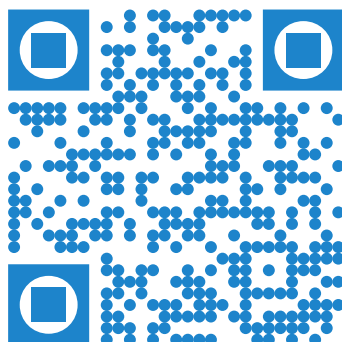
[Винты M18](#)

QR-коды

Винты по материалам



Винты по стандартам



Винты по размерам

