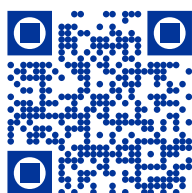


# ШАЙБЫ ГОСТ 11371

Компания Al-Metiz

[www.al-metiz.ru](http://www.al-metiz.ru)



# Шайбы ГОСТ 11371-78

Все размеры указаны в миллиметрах.

## 1. Область применения

Настоящий стандарт распространяется на шайбы нормального ряда классов точности А и С для крепежных деталей диаметром резьбы от 1 до 48 мм.

Стандарт полностью соответствует СТ СЭВ 280-76, СТ СЭВ 281-87.

(Измененная редакция, Изм. № 1, 2).

## 2. Материалы изготовления и стоимость производства

Металл	Сплав	Класс прочности	Масса, кг	Цена, руб./кг*
Латунь			от 5	от 1000
Медь			от 1	от 1450
Алюминий	А5Е, АМг5П, Д18		от 5	от 690
			от 50	от 640
			от 100	от 580
Сталь		5.6; 5.8; 8.8; 10.9 и 12.9	от 5	480
			от 50	320
			от 100	315

Возможно производство вне стандарта ГОСТ ГОСТ 11371  
методом высадки, точения и штамповки.

## 3. Гальваническое покрытие

Вид покрытия	Масса, кг	Стоимость, руб./кг*
Никелирование	1	250
Цинкование	1	50

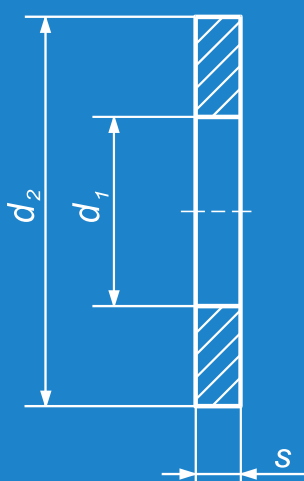
## 4. Система скидок постоянным клиентам

Количество заказов	Размер скидки
От 3 до 4	до 10%
От 5 и более	до 13%

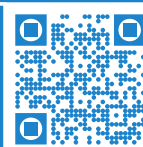
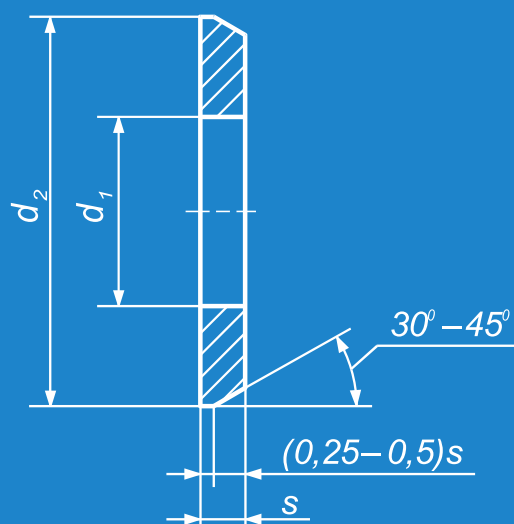
\*указана стоимость в сентябре 2022 года.

# Чертеж шайбы ГОСТ 11371

Исполнение 1



Исполнение 2  
 $d^3 \times 5 \text{ мм}$



**Таблица 1**

Диаметр резьбы крепежной детали $d$	$d_1$		$d_2$	$S$
	Класс точности			
	C	A		
1,0	1,2	1,1	3,5	0,3
1,2	1,4	1,3	4,0	
1,4	1,6	1,5	4,0	
1,6	1,8	1,7	4,0	0,3
2,0	2,4	2,2	5,0	
2,5	2,9	2,7	6,0	0,5
3,0	3,4	3,2	7,0	
3,5	—	3,7	8,0	
4,0	4,5	4,3	9,0	0,8
5,0	5,5	5,3	10,0	1,0
6,0	6,6	6,4	12,0	1,6
8,0	9,0	8,4	16,0	
10,0	11,0	10,5	20,0	2,0
12,0	13,5	13,0	24,0	2,5
14,0	15,5	15,0	28,0	
16,0	17,5	17,0	30,0	3,0
18,0	20,0	19,0	34,0	
20,0	22,0	21,0	37,0	
22,0	24,0	23,0	39,0	
24,0	26,0	25,0	44,0	4,0
27,0	30,0	28,0	50,0	
30,0	33,0	31,0	56,0	
33,0	—	34,0	60,0	5,0
36,0	39,0	37,0	66,0	
39,0	—	40,0	72,0	6,0
42,0	45,0	43,0	78,0	7,0
48,0	52,0	50,0	92,0	8,0

**Таблица 2**

Диаметр резьбы крепежной детали, мм	Теоретическая масса 1000 шт., кг, для исполнений		
	1		2
	Класс точности		
	С	А	
1,0	0,020	0,020	—
1,2	0,026	0,026	—
1,4	0,025	0,025	—
1,6	0,024	0,024	—
2,0	0,036	0,037	—
2,5	0,085	0,088	—
3,0	0,115	0,119	—
3,5	—	0,155	—
4,0	0,299	0,308	—
5,0	0,430	0,443	0,413
6,0	0,990	1,016	0,925
8,0	1,725	1,828	1,706
10,0	3,438	3,571	3,333
12,0	6,066	6,270	5,824
14,0	8,377	8,612	8,089

Диаметр резьбы крепежной детали, мм	Теоретическая масса 1000 шт., кг, для исполнений		
	1		2
	Класс точности		
	С	А	
16,0	10,976	11,295	10,491
18,0	13,976	14,697	13,782
20,0	16,361	17,156	16,157
22,0	17,470	18,339	17,285
24,0	31,058	32,315	30,211
27,0	39,438	42,298	39,898
30,0	50,456	53,612	50,917
33,0	—	75,303	70,809
36,0	87,350	92,033	87,078
39,0	—	132,513	124,748
42,0	175,088	182,680	171,256
48,0	283,956	294,013	276,397

## Каталог шайб от компании AI-Metiz

### Шайбы по материалам

[Алюминиевые](#)

[Латунные](#)

[Медные](#)

[Стальные](#)

### Шайбы по стандартам

[Шайбы DIN 125](#)

[Шайбы ГОСТ 11371](#)

### Шайбы по размерам

[Шайбы диаметром 3 мм](#)

[Шайбы диаметром 4 мм](#)

[Шайбы диаметром 5 мм](#)

[Шайбы диаметром 6 мм](#)

[Шайбы диаметром 8 мм](#)

[Шайбы диаметром 10 мм](#)

[Шайбы диаметром 12 мм](#)

[Шайбы диаметром 14 мм](#)

[Шайбы диаметром 16 мм](#)

[Шайбы диаметром 18 мм](#)

[Шайбы диаметром 20 мм](#)

[Шайбы диаметром 22 мм](#)

[Шайбы диаметром 24 мм](#)

[Шайбы диаметром 30 мм](#)